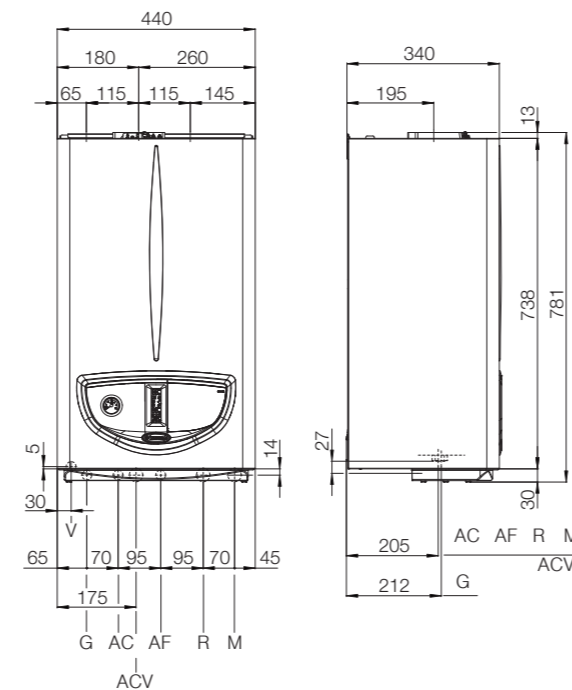
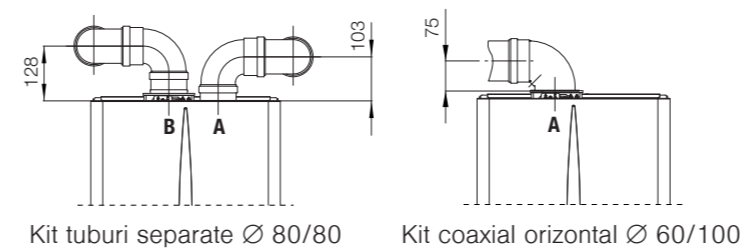


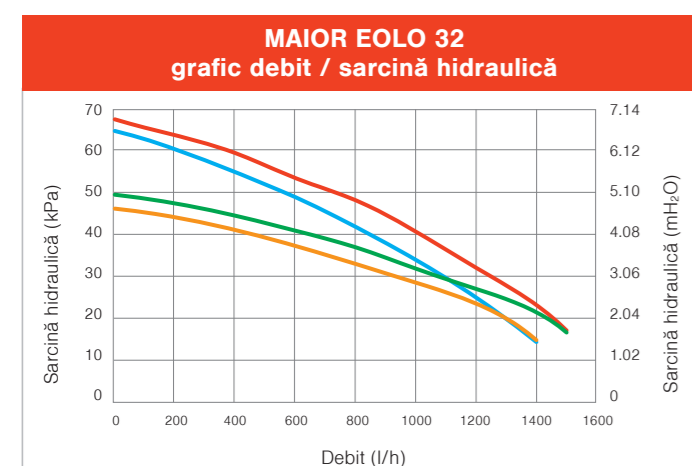
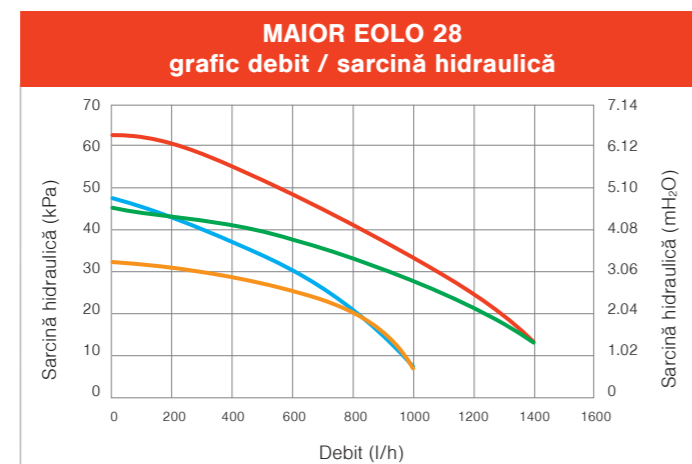
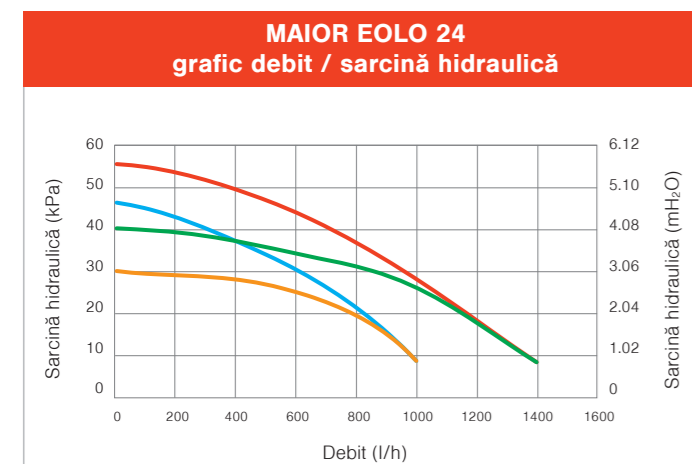
Date tehnice	Unitate de măsură	MAIOR EOLO 24 4 E	MAIOR EOLO 28 4 E	MAIOR EOLO 32 4 E
Cod	GN GPL	3.020922 3.020922GPL	3.020923 3.020923GPL	3.020924 3.020924GPL
Certificat CE		0694BU2143	0694BU2143	0694BU2143
Debit caloric nominal	kW	25,5	29,7	34,2
Debit caloric minim în regim de apă caldă de consum	kW	8,0	9,6	12,2
Debit caloric minim în regim de încălzire	kW	10,5	12,5	14,8
Putere utilă nominală	kW	24,0	28,0	32,0
Putere utilă minimă în regim de apă caldă de consum	kW	7,0	8,5	10,5
Putere utilă minimă în regim de încălzire	kW	9,3	11,2	12,9
Randament la 100% din puterea nominală	%	94,0	94,3	93,5
Randament la 30% din puterea nominală	%	91,3	91,5	90,7
Consum de gaz la putere nominală / minimă	m ³ /h	2,70/0,85	3,14/1,02	3,62/1,30
Debit de ACC în serviciu continuu (Δt 30 °C)	l/min	11,5	13,4	15,3
Capacitate vas expansiune instalație	litri	7,5	7,5	7,5
Grad de protecție electrică	IP	X5D	X5D	X5D
Greutate centrală plină (goală)	Kg	46,5 (41,5)	48 (43)	50 (45)

**Key**

G	Alimentare gaz
AC	Ieșire apă caldă
ACV	Intrare apă caldă de la vana solară (optional)
AF	Intrare apă rece
R	Retur circuit încălzire
M	Tur circuit încălzire
V	Conexiune electrică
A	Evacuare / Admisie
B	Admisie

**Racorduri hidraulice**

Gaz	Circuit ACC		Circuit încălzire	
G	AC	AF	R	M
3/4"	1/2"	1/2"	3/4"	3/4"

**Sarcina disponibilă în instalație:**

- la turajie maximă cu by-pass-ul închis
- la turajie maximă cu by-pass-ul deschis
- la turajie medie cu by-pass-ul închis
- la turajie medie cu by-pass-ul deschis

Pe parcursul duratei de viață a produselor, performanțele sunt influențate de factori externi, ca de exemplu duritatea apei de alimentare, agenții atmosferici, depunerile din instalație, etc. Datele declarate se referă la produse noi, corect instalate și utilizate conform normelor în vigoare. Se recomandă efectuarea unor revizii anuale.

IMMERGAS

Immergas S.p.A. - 42041 Brescello (RE) Italy
Immergas România SRL • Bd. Unirii nr. 80, Bloc J1, Mezanin, Sector 3, București
Telefoane: 021 - 326.81.78 / 326.81.79 • Fax: 021 - 326.81.80 • E-mail: office_ro@immergas.com
www.immergas.com



Immergas își rezervă dreptul de a aduce modificări propriilor modele, fără anunțare prealabilă, modificări care se consideră utile pentru îmbunătățirea produsului. Cod. CE.0422 - rev. 000 (ver. 369) - 04/10 - Model M sif., București - 021 425 3134



IMMERGAS

MAIOR EOLO
Centrale termice murale
cu cameră etanșă
cu producere instantanee
de apă caldă de consum



MAIOR EOLO

Centrale termice murale cu cameră etanșă cu producere instantanee de apă caldă de consum

Având convingerea că viitorul depinde de inovație și de utilizarea celor mai avansate tehnologii, Immergas lansează MAIOR EOLO, centrala termică murală proiectată pentru a oferi pieței un produs performant și totodată ușor de utilizat.

Tehnologia inovatoare a centralei MAIOR EOLO a obținut marcajul de trei stele (***) pentru performanțele privitoare la apa caldă de consum. Grație sistemului **Aqua Celeris**, proiectat și patentat de Immergas, apa caldă este rapid disponibilă la consumator, reducându-se drastic timpul de așteptare propriu centralelor instantanee.

O altă calitate este marea flexibilitate de instalare: camera etanșă și dimensiunile compacte permit instalarea în condiții de spații restrânse.

Disponibilă în trei modele cu puteri utile de la 24 kW la 32 kW, MAIOR EOLO oferă cel mai adecvat răspuns la orice exigență a pieței.

CONFORTUL SUB CONTROL

MAIOR EOLO realizează acest lucru extrem de simplu și intuitiv. Panoul de comandă, prevăzut cu un display retro-iluminat și taste, permite gestionarea simplă și rapidă a funcționării centralei. Două selectoare rotative asigură reglarea temperaturilor pentru încălzire și respectiv pentru apa caldă de consum. Un sistem inovativ de auto-diagnoză, cu vizualizarea codurilor de eroare pe display, facilitează eventualele intervenții ale personalului de service.

Electronica avansată a lui MAIOR EOLO permite conectarea accesoriilor opționale destinate termoreglării climatice: comenzile la distanță CAR^{V2} și CAR Universal. Este deasemenea posibilă integrarea cu o instalație solară pentru obținerea de apă caldă de consum prin intermediul unui boiler extern. Existența a două sonde de temperatură garantează

un control optim al temperaturilor în cele două regimuri de funcționare.

DESIGN ESENȚIAL

Designul sobru și dimensiunile reduse asigură integrarea ușoară a noului MAIOR EOLO în ambientul oricărei locuințe. O mică ușă acoperă tastele și selectoarele panoului de comandă, lasând la vedere permanent doar displayul retro-iluminat cu cristale lichide.

UȘURINȚA INSTALĂRII

Gama MAIOR EOLO a fost proiectată astfel încât să faciliteze la maxim înlocuirea centralelor existente anterior, păstrând nemodificate dispunerea și distanțele între racorduri. Totodată, spațiul de 20 cm între perete și planul racordurilor ușurează mult operațiunile de instalare.



ELECTRONICA AVANSATĂ

Electronica inovativă ce echipează MAIOR EOLO permite conectarea cu noile comenzi la distanță Immergas și sonda pentru exterior, mărind astfel eficiența energetică a sistemului termic și reducând totodată consumul de gaz. Placa electronică înglobează o funcție particulară pentru cazul racordării centralei cu un sistem de producere a apei calde de consum cu ajutorul energiei solare.

AQUA CELERIS INOVAȚIE MADE IN IMMERGAS

Datorită unui sistem patentat de Immergas este posibilă obținerea rapidă a apei calde de consum la temperatura dorită, cu o reducere considerabilă a timpului de așteptare și a consumului de gaz. Aqua Celeris reprezintă o micro-acumulare (2 litri) inserată în circuitul primar, echipată cu o rezistență electrică modulată.

Avantajele acesteia sunt:

- Reducerea timpului de așteptare în cazul unei solicitări de apă caldă de consum
- Reducerea consumului de apă prin atingerea rapidă a temperaturii dorite
- Menținerea în timp a performanțelor. Prezența sistemului în circuitul primar previne depunerile în interiorul micro-acumulării
- Consum electric redus datorită izolației termice eficiente
- Posibilitatea excluderii sistemului prin intermediul butonului dedicat de pe panoul de comandă

NOUA TERMOREGLARE

MAIOR EOLO este compatibilă cu noile CAR^{V2} și CAR Universal, ambele fiind dispozitive pentru comanda de la distanță a centralei care înglobează și funcția de cronotermostat modulant ambiental.

➤ Funcții comune:

- Programare săptămânală a funcționării pe 2 niveluri de temperatură ambientală (confort / economic)
- Comenzi facile și intuitive
- Afișare a eventualelor avarii
- 9 curbe fixe de reglare climatică (în cazul în care este conectată sonda pentru exterior)
- funcție anti-îngheț

➤ Funcții specifice CAR^{V2} (*):

- Funcție "vacanță"
- Setarea inerției termice a clădirii
- Funcție de auto-adaptare a curbei climatice
- Funcție anti-îngheț de la 0° la 10°C

Cod	Denumire
3.021395	Comandă la distanță CAR ^{V2}
3.020946	Comandă la distanță CAR Universal
3.020167	Comandă la distanță Mini CRD
3.013305	Comandă telefonică rețea fixă
3.017182	Comandă telefonică rețea GSM
3.014438	Cronotermostat digital săptămânal (cu fir)
3.014439	Cronotermostat radio (fără fir)
3.012287	Termostat de ambient
3.014083	Sondă pentru exterior
3.018911	Vană solară
3.018433	Vas de expansiune adițional instalație

MAIOR EOLO

Centrale termice murale cu cameră etanșă cu producere instantanee de apă caldă de consum



CARACTERISTICI GENERALE

- Disponibilă în versiuni de 24, 28 și 32 kW
- Sistem patentat Aqua Celeris
- Confort sanitar certificat ***
- Compatibil cu sondă pentru exterior
- Grad de protecție electrică IPX5D
- 2 sonde pentru controlul temperaturilor
- Obturator reglabil la evacuarea gazelor arse
- Două schimbătoare de căldură
- Compatibil cu Sistemele Solare Immergas
- Kit opțional pentru racordarea hidraulică